

EVAPORADORES PARA ABATIDORES



Evaporadores Verticales **GOOD COLD** diseñados para trabajar en Abatidores de temperatura de productos.

- Diseño de aletas de aluminio de alto rendimiento.
- Gabinete construido íntegramente en Aluminio.
- Caños de Cobre Expandidos mecánicamente.
- Caja de bornes de conexión estanca sobre el gabinete.
- Soporte de acero galvanizado para su anclaje al techo o piso (según modelo).

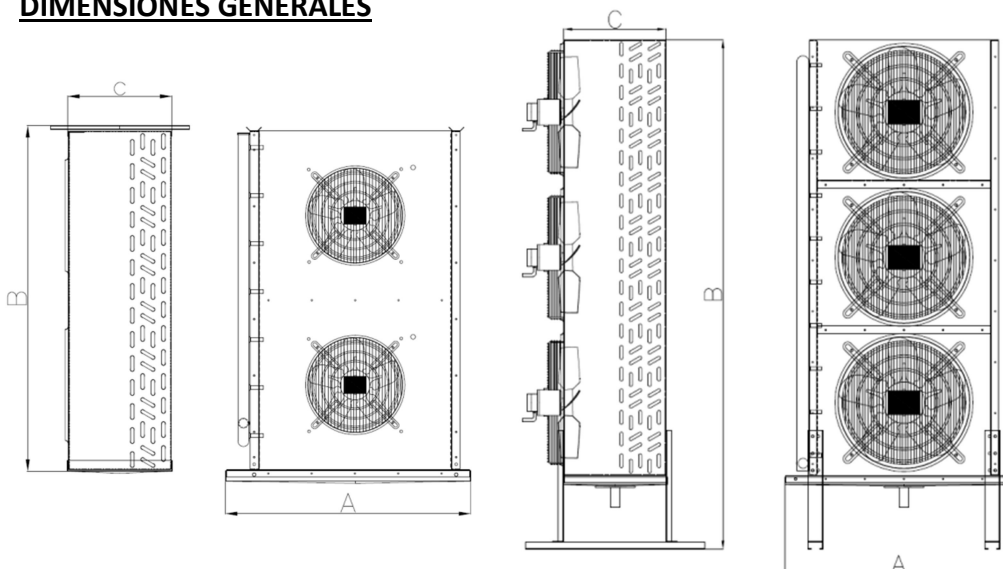


CARACTERISTICAS TÉCNICAS

APLICACIÓN	SEPARACION
BAJA TEMPERATURA	6 mm
CAÑOS	DESCONGELAMIENTO
½"	Gas Caliente

Hp	Modelo	Rendimiento (W) (-30°C Evap.; Δt 6)	Sup. (m ²)	Forzadores			Conexiones		Dimensiones		
				Cant.	Ø	Caudal (m ³ /h)	Ø Entrada	Ø Salida	A	B	C
4	VBA03.9 235	3900	22.8	2	350	4400	5/8	7/8	720	1080	330
5	VBA04.7 235	4694	32.2	2	350	4200	5/8	7/8	720	1080	330
8	VBA06.7 340	6706	45.7	3	400	10200	3/4	1 3/8	720	1540	330
10	VBA09.0 345	9055	57	3	450	13320	3/4	1 3/8	720	1540	370
13	VBA12.0 350	12000	68.5	3	500	16550	3/4	1 5/8	930	2000	420
15	VBA15.0 350	15000	85.5	3	500	16550	3/4	1 5/8	930	2000	420

DIMENSIONES GENERALES



NOMENCLATURA

VB* 7.8 5 25 *

- R Con Resistencia (Opcional)
- Diámetro Forzador en cm
- Cantidad de Forzadores
- Capacidad en Kilo Watts
- A- Abatidores
- Baja Temperatura
- Evaporador

Visitenos:

www.goodcold.com.ar

EVAPORADORES PARA ABATIDORES



Evaporadores Verticales **GOOD COLD** diseñados para trabajar en Abatidores de temperatura de productos.

- Diseño de aletas de aluminio de alto rendimiento.
- Gabinete construido íntegramente en Aluminio.
- Caños de Cobre Expandidos mecánicamente.
- Caja de bornes de conexión estanca sobre el gabinete.
- Soporte de acero galvanizado para su anclaje al techo o piso.
(Según modelo)

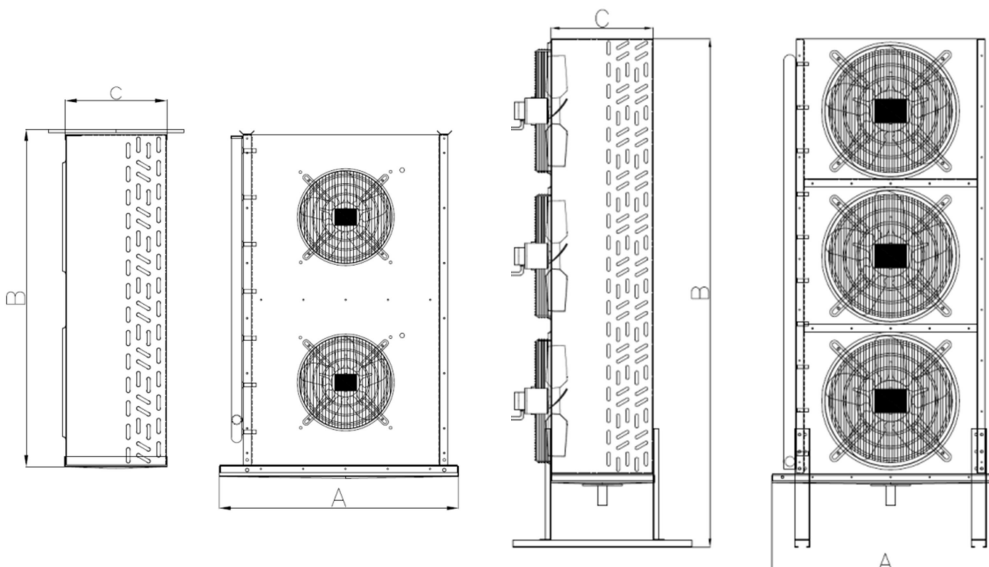


CARACTERÍSTICAS TÉCNICAS

APLICACIÓN	SEPARACION
BAJA TEMPERATURA	6 mm
CAÑOS	DESCONGELAMIENTO
½"	Resist. Electricas

Hp	Modelo	Rendimiento (W) (-30°C Evap.; Δt 6)	Sup. (m²)	Forzadores			Conexiones		Dimensiones			Descong.
				Cant.	Ø	Caudal (m³/h)	Ø Entrada	Ø Salida	A	B	C	Cant. X Watts
4	VBA03.9 235R	3900	22.8	2	350	4400	5/8	7/8	720	1080	330	5x1000
5	VBA04.7 235R	4694	32.2	2	350	4200	5/8	7/8	720	1080	330	5x1000
8	VBA06.7 340R	6706	45.7	3	400	10200	3/4	1 3/8	720	1540	330	8x1000
10	VBA09.0 345R	9055	57	3	450	13320	3/4	1 3/8	720	1540	370	8x1000
13	VBA12.0 350R	12000	68.5	3	500	16550	3/4	1 5/8	930	2000	420	10x1800
15	VBA15.0 350R	15000	85.5	3	500	16550	3/4	1 5/8	930	2000	420	10x1800

DIMENSIONES GENERALES



NOMENCLATURA

VB* 7.8 5 25 *

- R Con Resistencia (Opcional)
- Diámetro Forzador en cm
- Cantidad de Forzadores
- Capacidad en Kilo Watts
- A- Abatidores
- Baja Temperatura
- Evaporador

Visítenos:

www.goodcold.com.ar