

Good Cold

UNIDADES CONDENSADORAS

Maneurop
RECIPROCATING COMPRESSORS



MEDIA TEMPERATURA R-404A

MDUCM

Aceite Polyolester

Características Generales

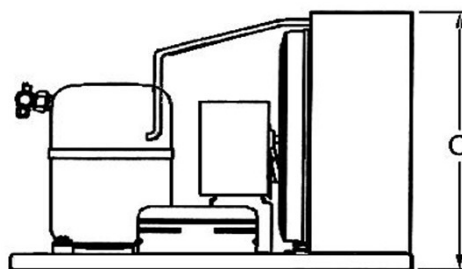
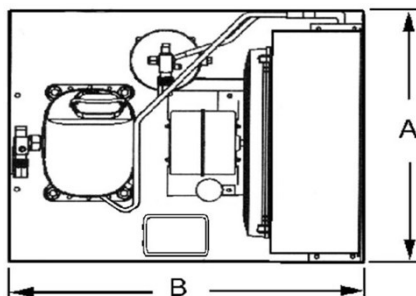
- o Compresor **MANEUROP "MTZ"**
- o Condensador en chapa **Galvanizada**
- o Forzador/es con Grilla/s protectora/s
- o **Tubo Recibidor** con llave de servicio

- o **Presóstato** de seguridad a tarado fijo para **Alta/Baja Presión**
- o **Caja de conexiones eléctricas** con bornes identificados
- o Componentes metálicos protegidos con pintura **Epoxi Horneada**

HP (Potencia)	MODELO	Volts / F / Hz	Tubo Recib. Lit.	Rendimiento Frigorífico (Kcal/h)							Ventilador			Ø Succión	Ø Descarga	Dimensiones mm			Peso Bruto Kg
				Temperatura Evaporación							Caudal Aire m ³ /hs	Cantidad	Ø Pala mm			A	B	C	
				-20°C	-15°C	-10°C	-5°C	0°C	+5°C	+10°C									
1,5	MDUCM018M	220/1/50	3		1118	1561	2103	2765	3565	4511	2250	1	350	5/8"	3/8"	510	620	450	68
1,5	MDUCM018T	380/3/50	3		1118	1561	2103	2765	3565	4511	2250	1	350	5/8"	3/8"	510	620	450	68
1,8	MDUCM022M	220/1/50	3		1651	2296	3044	3909	4911	6050	2250	1	350	5/8"	3/8"	510	620	450	71
1,8	MDUCM022T	380/3/50	3		1651	2296	3044	3909	4911	6050	2250	1	350	5/8"	3/8"	510	620	450	70
2,3	MDUCM028T	380/3/50	3		2606	3431	4369	5435	6626	7968	3300	1	400	5/8"	3/8"	650	600	540	75
2,7	MDUCM032M	220/1/50	6		2756	3646	4683	5874	7246	8806	4200	2	350	5/8"	1/2"	510	642	450	99
2,7	MDUCM032T	380/3/50	6		2756	3646	4683	5874	7246	8806	3300	1	400	5/8"	1/2"	990	605	440	99
3,0	MDUCM036T	380/3/50	6		3393	4425	5586	6889	8342	9959	4200	2	350	5/8"	1/2"	990	605	440	100
3,3	MDUCM040T	380/3/50	6		3659	4803	6097	7551	9168	10965	4200	2	350	5/8"	1/2"	990	605	440	102
3,7	MDUCM044T	380/3/50	6	2795	3737	4885	6278	7951	9924	12238	6400	2	400	7/8"	1/2"	1080	610	560	120
4,2	MDUCM050T	380/3/50	6	3044	4081	5354	6914	8785	11008	13627	6400	2	400	7/8"	1/2"	1080	610	560	123
5,3	MDUCM064T	380/3/50	9	3896	5345	7061	9073	11425	14070	17282	6600	2	400	7/8"	1/2"	1080	610	560	128
6,0	MDUCM072T	380/3/50	9	4395	6003	7878	10045	12535	15381	18610	6600	2	400	7/8"	1/2"	1080	610	560	131

Los rendimientos están dados para Temperatura Ambiente de: **32°C**

DIMENSIONES



Good Cold
UNIDADES CONDENSADORAS

Good Cold

UNIDADES CONDENSADORAS

Maneurop®

RECIPROCATING COMPRESSORS

MEDIA TEMPERATURA R-404A



MDUCM

Características Generales

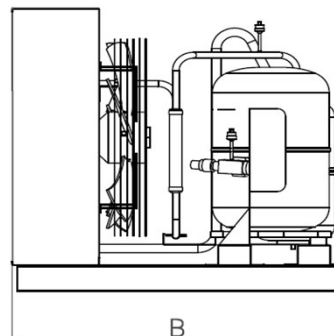
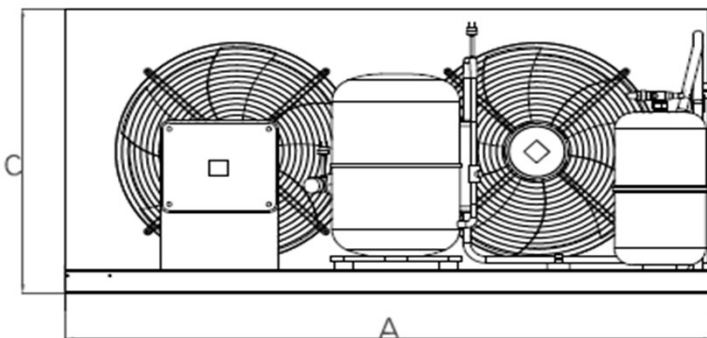
- Compresor **MANEUROP "MTZ"**
- Condensador en chapa galvanizada
- Forzadores con Grillas protectoras
- Tubo receptor con llave de servicio
- Presóstato de seguridad a tarado fijo para **Alta / Baja Presión**
- Caja de conexiones eléctricas con bornes identificados
- Componentes metálicos protegidos con pintura **Epoxi Horneada**

Aceite Polyolester

HP (Potencia)	MODELO	Volts / F / Hz	Tubo Recib. Lit.	Rendimiento Frigorífico (Kcal/h)							Ventilador			Ø Succión	Ø Líquido	Dimensiones mm			Peso Bruto Kg
				Temperatura Evaporación							Caudal Aire m ³ /hs	Cantidad	Ø Pala mm			A	B	C	
				-20°C	-15°C	-10°C	-5°C	0°C	+5°C	+10°C									
6,7	MDUCM080T	380/3/50	11	5005	6841	9408	11451	14293	17535	21216	11500	2	500	1 1/8"	5/8"	1417	765	868	135
8,3	MDUCM100T	380/3/50	11	5775	7921	10483	13528	17110	21289	26118	11500	2	500	1 1/8"	5/8"	1417	765	868	213
10,0	MDUCM125T	380/3/50	11	40919	10819	14078	17931	22450	27714	33781	11000	2	500	1 1/8"	5/8"	1417	765	868	222
12,0	MDUCM144T	380/3/50	11	9211	12268	15936	20300	25439	31446	38403	10500	2	500	1 1/8"	5/8"	1417	765	868	235
13,3	MDUCM160T	380/3/50	16	10290	13657	17699	22506	28182	34817	42501	10500	2	500	1 1/8"	5/8"	1417	765	868	237

Los rendimientos están dados para Temperatura Ambiente de: 32°C

DIMENSIONES GENERALES



Good Cold

UNIDADES CONDENSADORAS

La empresa se reserva el derecho de realizar modificaciones en los equipos sin previo aviso