



COMPRESORES

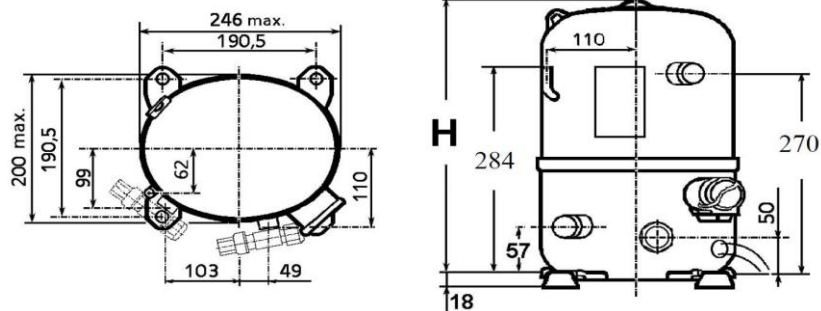
MEDIA TEMPERATURA R22

HP (Potencia)	MODELO	Desplazamiento (cm ³ / rev.)	Carga Aceite cm ³	Enfriamiento	Consumo en Watts	Rendimiento Frigorífico (Kcal/h)					Volts / Nº f / Hz	Ø Succión	Ø Descarga	Peso Bruto Kg	H Altura	RLA (A)
						Temperatura Evaporación										
						-15°C	-10°C	0°C	+7,2°C	+15°C						
2	XCCOQR044M	44,0	1500	V	2022	1686	2133	3698	4962	6734	220/1/50	5/8"	1/2"	31	354	10,2
2	XCCOQR044T	44,0	1500	V	1959	1686	2133	3698	4962	6734	380/3/50	5/8"	1/2"	31	354	3,8
2,5	XCCOQR058T	58,0	1500	V	2924	2339	3165	5117	6794	8858	380/3/50	7/8"	1/2"	33	354	5
3	XCCOQR074T	74,2	1500	V	3861	2580	3698	6304	8480	11094	380/3/50	7/8"	1/2"	33	370	6,7
4	XCCOQR090T	90,2	2000	V	4011	2666	3758	6742	9675	13760	380/3/50	7/8"	5/8"	46	381	7,3
5	XCCOQR112T	112,5	2000	V	5261	3844	5272	9116	12814	17768	380/3/50	1"1/8	5/8"	46	381	9,6
6	XCCOQR124T	124,4	2000	V	5820	4438	5994	10200	14310	20090	380/3/50	1"1/8	5/8"	48	393	10,6
7	XCCOQR134T	134,8	2000	V	6672	4841	6450	10861	15308	21672	380/3/50	1"1/8	5/8"	48	393	11,7

Temperatura Condensación: 54°C

V = Ventilación Forzada

Compresores (2 - 2.5 - 3 HP)



Compresores (4 - 5 - 6 - 7 HP)

